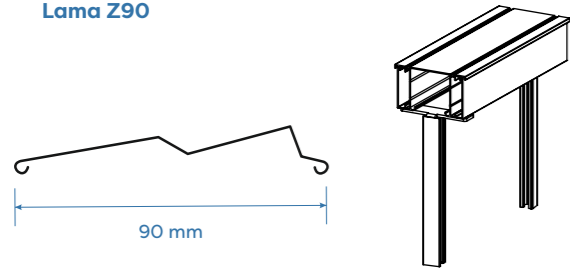
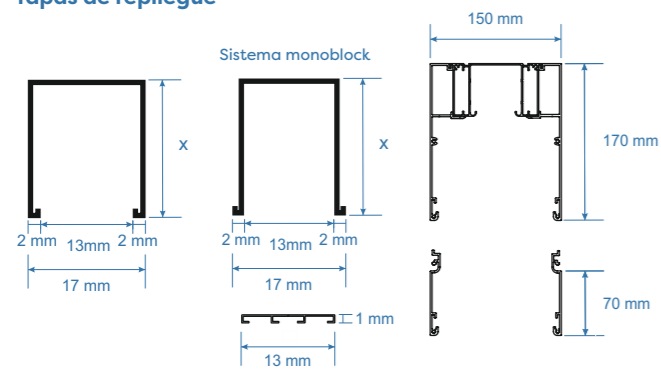




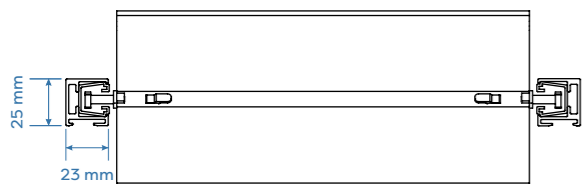
Lama Z90



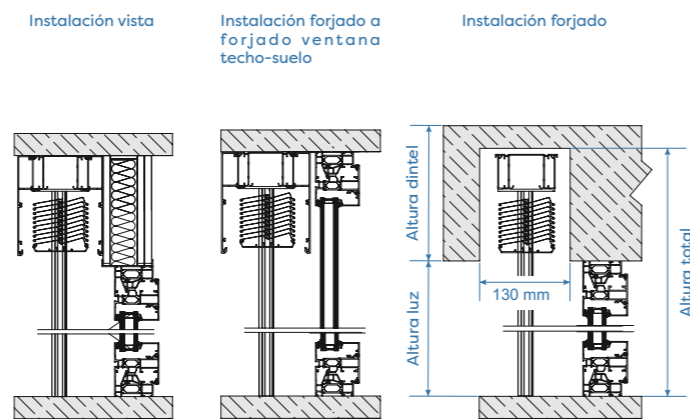
Tapas de repliegue



Planta



Tipos de instalación



LÍMITES DIMENSIONALES	
ANCHO MÍNIMO (cm)	45
ANCHO MÁXIMO VENECIANA (cm)	500
ALTURA MÍNIMA (cm)	80
ALTO MÁXIMO (cm)	450
ALTURA TOTAL (cm)	460
SUPERFICIE MÁXIMA VENECIANA (cm)	16
Aluminio Perfilado. Aleación 3105H18	

A partir de los 3 metros de ancho se recomienda un cable de acero en el centro

GradiVENT Z90



PÉRGOLAS BIOCLIMÁTICAS Y CERRAMIENTOS DE CRISTAL

Delegación centro

(Oficinas y exposición)
C/Logroño, 9 Pol. Ind. Leandro Pérez
28970 Humanes de Madrid (Madrid)
+34 91 690 35 90 / +34 916 90 29 41

Info@graditelsolar.com
www.graditelsistemas.com
www.graditelsolar.com



This is to certify that
Licence number: 457



Número de Documento
Certificados de ensayo: 244320



EN 13659
Nº DE CERTIFICADO 09/2088



PERSIANA ORIENTABLE **GRADIVEX Z90**

- **Veneciana exterior** motorizada que funciona como primera barrera activa, antes de que los rayos del sol entren en el interior de las estancias a proteger.
- **GradiVENT Z90** es un sistema de protección solar que busca tanto la **estética** como el **confort**.
- Se combina con **automatismos** que hacen que la fachada sea dinámica para un mejor **aprovechamiento de la energía**.
- El diseño actual se caracteriza por líneas **minimalistas** y **limpias** que, combinadas con una amplia variedad de acabados, realza la apariencia del edificio y el diseño exterior.

FUNCIONALIDAD Y **DISEÑO**

- **GradiVENT Z90** es capaz de satisfacer las necesidades de cada cliente. Es **personalizable** gracias a una gran gama de acabados con posibilidad de realizarse en bicolor, combinando diferentes colores lisos o imitaciones madera.
- Las lamas orientables **ajustan la cantidad de luz** en cada zona de la casa, creando ambientes agradables dentro del hogar y con la misma eficacia durante todas las estaciones del año.
- Responde a las exigencias de los nuevos certificados climáticos y contribuye a la **máxima calificación energética** de los edificios. Es la elección ideal para el diseño de edificios de clase A.