

SALIDA	2308	2524	2740	2956	3172	3388	3604	3820	4036	4252	4468	4684	4900	5116	5332	5548	5764	5980	6196	6412	6628	6844
Nº DE LAMAS	8	9	10	11	12	13	14	15	16	17	18	19	20	21	22	23	24	25	26	27	28	29
RETRACCIÓN**	741	799	857	915	973	1031	1089	1147	1205	1263	1321	1379	1437	1495	1553	1611	1669	1727	1785	1843	1901	1959

PÉRGOLAS BIOCLIMÁTICAS Y CERRAMIENTOS DE CRISTAL

**Delegación centro**

(Oficinas y exposición)  
 C/Logroño, 9 Pol. Ind. Leandro Pérez  
 28970 Humanes de Madrid (Madrid)  
 +34 91 690 35 90 / +34 916 90 29 41

Info@graditelsolar.com  
 www.graditelsistemas.com  
 www.graditelsolar.com



This is to certify that  
 Licence number: 457



Número de Documento  
 Certificados de ensayo: 244320



EN 13659  
 Nº DE CERTIFICADO 09/2088



HECHO EN ESPAÑA  
 EUROPEAN QUALITY





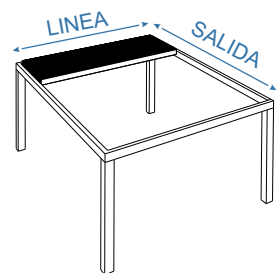
**RESISTENCIA CARGA DE VIENTO:**  
 EN - 13561:2015/AC:2016  
 EN - 1932:2014  
 CLASE 6  
 101,51(km/h)

**RESISTENCIA Lluvia:**  
 UNE-EN 14973:007  
 120 (l/m<sup>2</sup>/min)

**RESISTENCIA CARGA DE NIEVE:**  
 EN 12833  
 Cumple con los requisitos que marca el CTE (120 Kg/m<sup>2</sup>)

### 1 | MÓDULO

- LÍNEA MÁX. :4000  
 - SALIDA MÁX. :6960

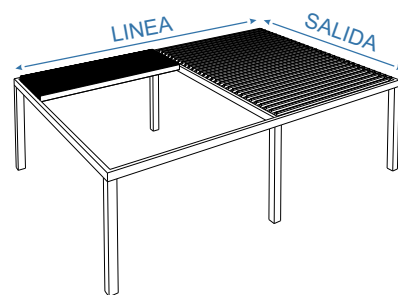


Gomas para una estanqueidad óptima



### 2 | MÓDULOS

- LÍNEA MÁX. :8000  
 - SALIDA MÁX. :6960

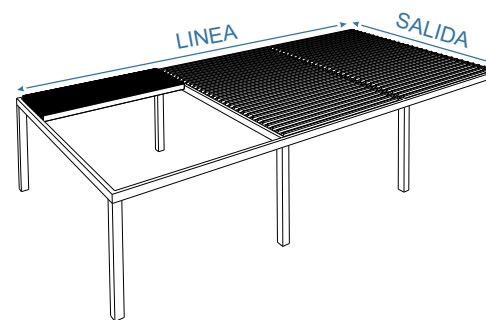


Apertura de lamas a 80°



### 3 | MÓDULOS

- LÍNEA MÁX. :11950  
 - SALIDA MÁX. :6960



Recogida de lamas mediante pantógrafo



## BIOCLIMÁTICA RETRÁCTIL **APOLO Prestige**

La nueva Pérgola Bioclimática RETRÁCTIL APOLO es el resultado de la demanda de mercado y de nuestros clientes, sencillez y efectividad son las dos pautas seguidas en este proyecto, marcado por las tendencias actuales, en las que predominan sobre todo la estética y funcionalidad.

Camaleónica es la definición, donde poder combinarse con cualquiera de nuestros sistemas es la mejor arma. Con nuestras pérgolas Orientables o nuestros techos fijos GRADITECH - GRADISUN - PRESTIGE. Pudiendo crear una estructura lineal con varios sistemas según la necesidad, estancias o ambientes.

Estructura reforzada de 190x80 mm con tornillería oculta, canalón de gran caudal, Lamas de 250mm y pilares reforzados de 170x170 registrables en sus cuatro caras.

Las Pérgolas Bioclimáticas Retráctiles presentan las siguientes ventajas adicionales:

- Mayor flexibilidad en el uso del espacio exterior.
- Mayor control sobre la cantidad de luz que entra en el espacio.
- Mayor control sobre la ventilación del espacio protegido.
- Requerimiento por normativas de apertura en algunas poblaciones.
- No cuenta como superficie útil en construcciones de obra.
- Apertura y recogida al cierre de 0° a 80° grados.

